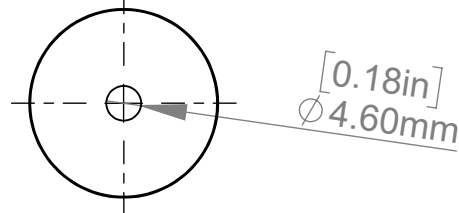
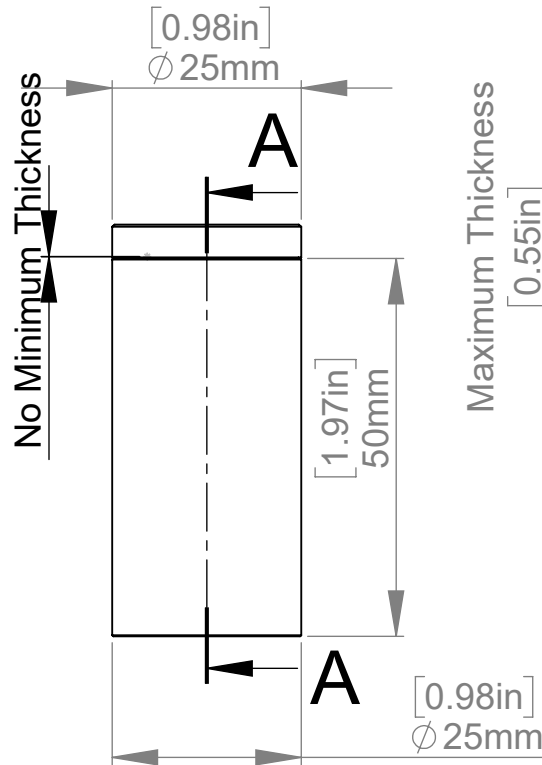
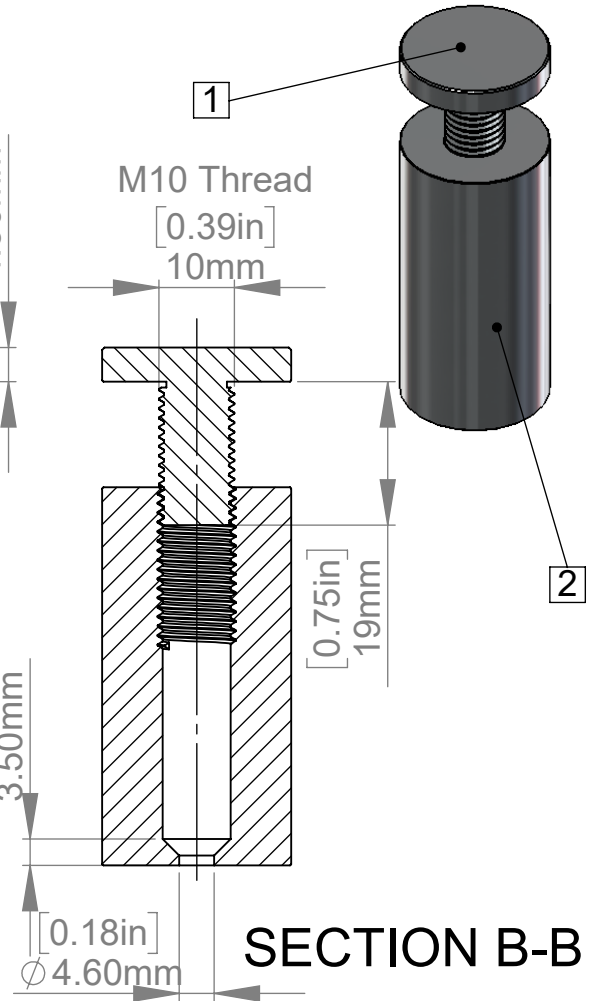
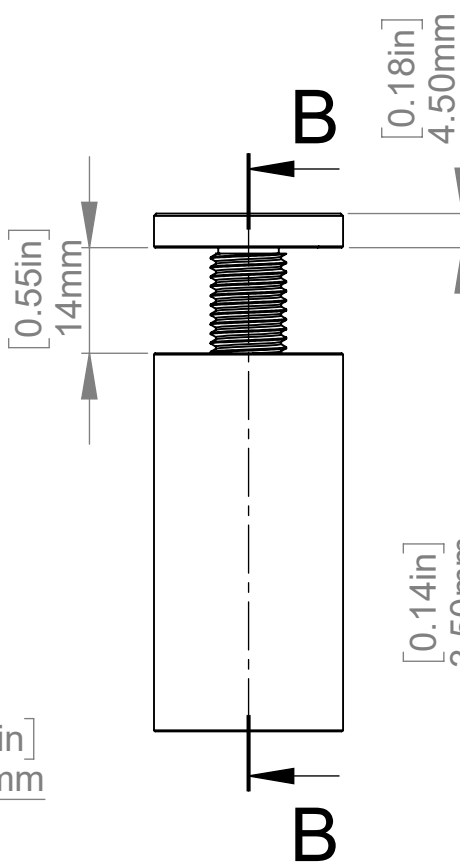


[0.18in]
Ø 4.60mm

SECTION A-A



Maximum Thickness



ITEM NO.	PART NUMBER	DESCRIPTION	QTY.
1	AS25-50-A		1
2	AS25-50-B		1

Title : AS25-50			Scale : 1:1		Mbs R&D	
			Sizes : Letter Landscape		Customer:	
	Mbs Standoffs 6420 Benjamin Rd Tampa, FL 33834 USA 813-938-6025		Material:		Finish	
			N°programme laser		N°prog. Mécanum.	
			Qty :		Rep :	
			N° Plan : AS25-50			