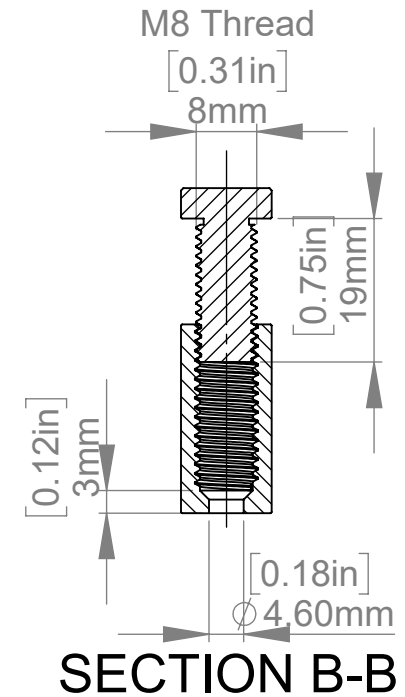
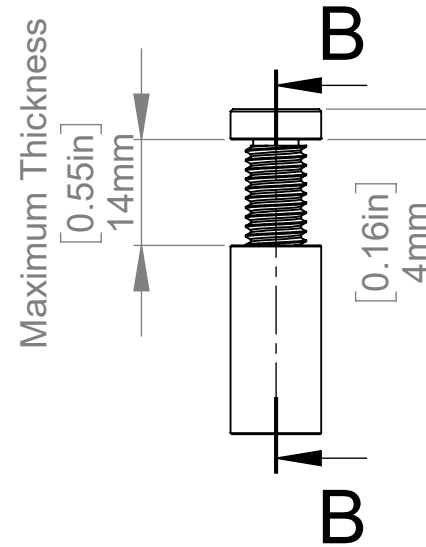
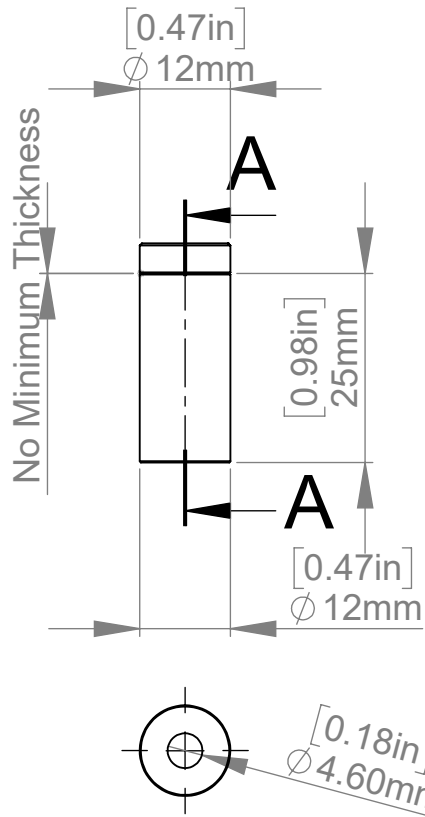


SECTION A-A



SECTION B-B

ITEM NO.	PART NUMBER	DESCRIPTION	QTY.
1	AS12-30		1
2	AS12-30-B		1

Title : AS12-30			Scale : 1:1	Mbs R&D	
 Mbs Standoffs 6420 Benjamin Rd Tampa, FL 33834 USA 813-938-6025			Material:	Sizes : Letter Landscape	Customer:
		N°programme laser	Finish	Qty :	Rep :
			N°prog. Mécanum.	N° Plan : AS12-30	