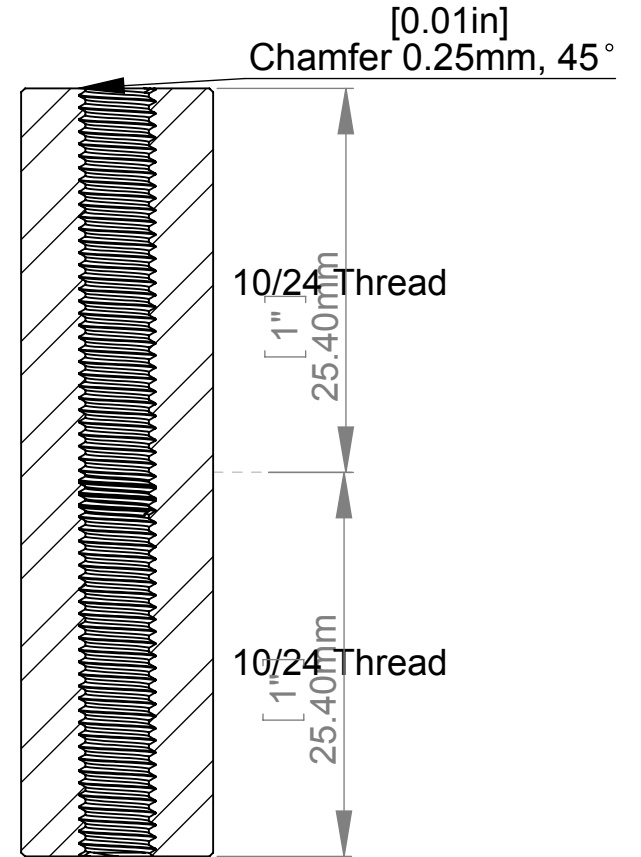
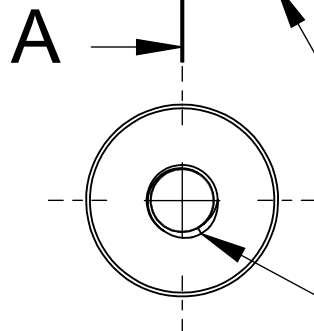
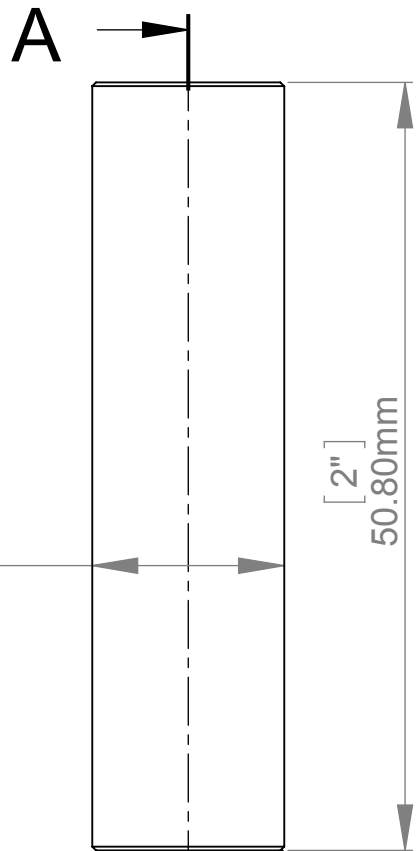


$\left[\frac{1}{2} \right]$
 $\varnothing 12.70\text{mm}$



$[0.01\text{in}]$
 Chamfer 0.25mm, 45°

SECTION A-A

Title : S050-200			Scale : 2:1		Mbs R&D	
			Sizes : Letter Landscape		Customer:	
 MBS Standoffs Tampa, FL 33634 813-938-6025	Material:	Finish		Qty :	Rep :	
	N°programme laser	N°prog. Mécanum.		N° Plan : S050-200		