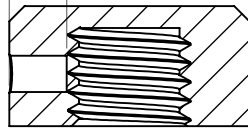
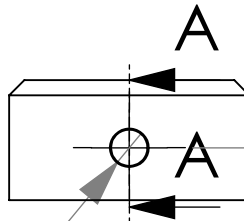


[0.15in]
3.80mm

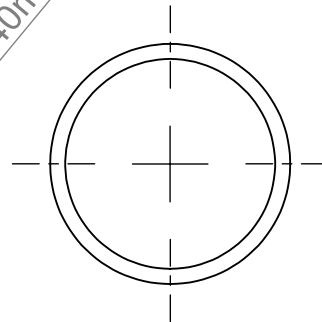


SECTION A-A

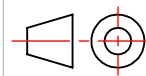


[0.14in]
3.47mm

[0.09in]
2.40mm



Title : CAP058L



Scale : 2:1

Mbs R&D

Sizes : A4

Customer :



MBS Sign USA
Tel.: 352-593-4151
Fax: 352-796-4437
Brooksville, FL

Material:

Finish :

Qty :

Rep :

N°programme laser

N°prog. Mécanum.

N° :