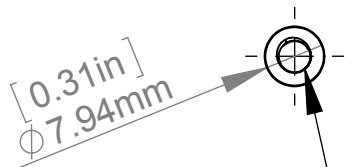
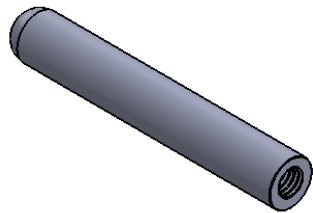
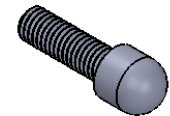
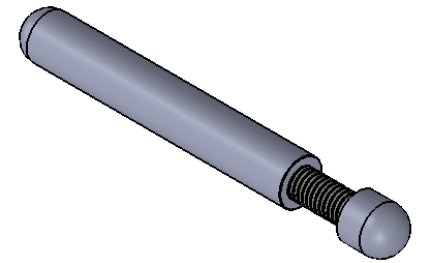
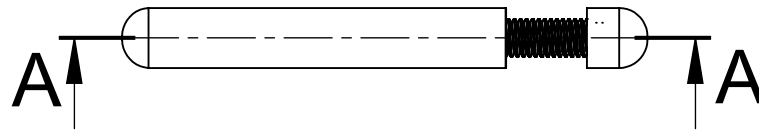
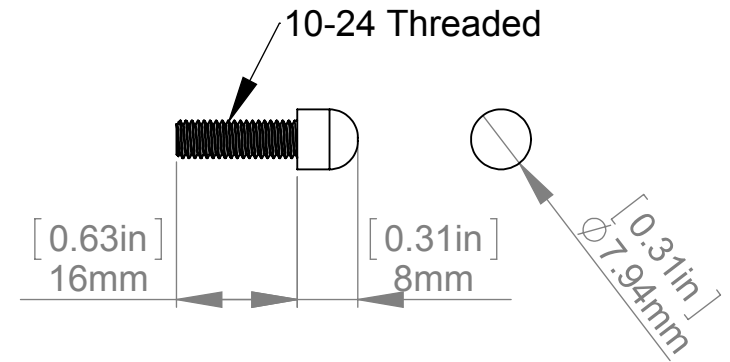
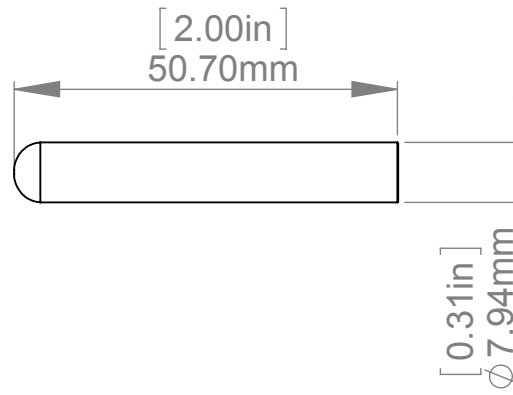


SECTION A-A



10-24 Tapped



Title : 102.001			Scale : 1:1		Mbs R&D	
			Sizes : Letter Landscape		Customer:	
	MBS USA	Material: SS201	Finish: Brushed		Qty :	Rep :
	N°programme laser	N°prog. Mécanum.		N° Plan : 102.001		